



# Holz & Raum

Brandschutz- und Objektpaneele



## Das ideale Gebäude reflektiert optimale Konzepte

Der konzeptionelle Gedanke in der Planung formt die inneren Werte eines Gebäudes und damit dessen Charakter. Der Entscheidung für den Werkstoff Holz geht deshalb ein sehr konsequenter Meinungsbildungsprozess voraus. Denn Holz ist in seiner Wirkung und Verarbeitung einzigartig. Jedem Raum, der öffentli-

chen Blicken frei gegeben ist, verleiht Holz repräsentative Würde und Ausdruck klassischer Zeitlosigkeit. Die Individualität der Räume zu schätzen und zu respektieren ist Teil unserer Unternehmensphilosophie. Raum und Holz sind eine Einheit. Unsere Referenzen bestätigen die positive Ausdruckskraft dieses Prinzips.



**Bertelsmann Berlin**  
Wandverkleidung Pantone Blau lackiert, A2

**Museum der bildenden Künste Leipzig**  
Wand- und Deckenverkleidung Eiche geölt, A2 & B1

**Flughafen Hamburg**  
Wandverkleidung Elsbeere, A2



## Innovationen mit Sicherheit realisieren

Planen und umsetzen bedeutet Verantwortung zu übernehmen. Auch und vor allem für die Sicherheit der Menschen, die das Objekt künftig nutzen werden. Brandschutzverordnungen an Verkleidungen sind klar geregelt. Für den Einsatz optimaler

Trägerplatten gibt es ebenso eindeutige Angaben. Selbst für besonders hohe Brandschutzanforderungen bieten die HABIS-Systeme ideale Kombinationen und Lösungen. Ohne Kompromisse und in hervorragender Qualität.



**Olympiastadion Berlin**  
Wand- und Deckenverkleidung Eiche gebeizt, A2 & B1

**Salem College Überlingen**  
Deckenverkleidung Douglasie, B1

**Münchner Rückversicherung München**  
Wand- und Deckenverkleidung,  
Parkettfurniere Can. Ahorn, A2 & B2



## Vision wird in Material gebannt

Niemals darf eine Vision am Material scheitern. Vielmehr ist das Material die verlässliche Basis für den Ausbau einer Idee. Der Betrachter wird einmal die Handschrift des Architekten mit allen Sinnen lesen.

HABIS-Produkte ermöglichen eine Entscheidung für Funktion und Form, für Anforderung und Stil. HABIS-Brandschutz- und Objektpaneele werden in allen Holzarten gefertigt, die als Furnier erhältlich sind, die Oberflächen je nach Wunsch endbehandelt.



**Gymnasium Metzingen**  
Deckenverkleidung Can. Ahorn, B1



**Krankenhaus Plochingen**  
Deckenverkleidung Esche, B1 & A2



**Golfhotel Bad Waldsee**  
Deckenverkleidung Black Cherry, B2

## Details leben durch Reduktion auf das Wesentliche

Umsetzungsqualität lässt sich an der Perfektion im Detail messen. Individualität in der Fertigung, wie sie bei Habisreutinger praktiziert wird, gewährleistet vollkommene Strukturen auch aus der Nähe. Von der Oberfläche bis zum Träger sind Technologie und Kompetenz auf den Punkt gebracht. Abgestimmt auf das Objekt, seine Bestimmung und seinen Charakter. HABIS-Brandschutz- und Objekt-paneel sind das richtige Instrument, um architektonische Herausforderungen bis ins Detail zu meistern.

# Trägerplatten

HABIS-Brandschutz- und Objektpaneele können in einer Vielzahl von Trägerplatten hergestellt werden. Eine Übersicht der gängigen Materialien bietet Ihnen die Tabelle. Wichtig ist immer im Vorfeld

zu klären, ob Brandschutzanforderungen an die Verkleidungen bestehen, damit die richtige Trägerplatte eingesetzt wird.

Brandschutzklassen	
<b>B2</b>	Normal entflammbare Holzwerkstoffplatte (Span, MDF oder Sperrholz)
<b>B1</b>	Schwer entflammbare Holzwerkstoffplatte (Span oder MDF B1)
<b>A2</b>	Nicht brennbare Trägerplatte (Gipsgeb. Span oder Gipsfaser)
<b>A1</b>	Nicht brennbare Trägerplatte (Gipsfaser oder Vermiculit)

### Fertigungsgrößen:

Länge bis max. 4000 mm

Breite bis max. 1200 mm

Formate darüber hinaus müssen  
produktionstechnisch geklärt werden!

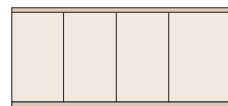
Materialbezeichnung	Brand-klasse	Furniert	Melamin-beschichtet	Schichtstoff-belegt	Farb-lackiert	Rohformate (in mm)	Stärken (in mm)
Spanplatte V20 oder V100	<b>B2</b>	●	●	●	–	5260 x 2070 4100 x 1850 2780 x 2050	13 / 16 / 19 / 22 / 25 / 28
Spanplatte, schwerentflammbar V20	<b>B1</b>	●	●	●	–	5310 x 2010 5610 x 2070	13 / 16 / 19 / 22 / 25 / 28
MDF	<b>B2</b>	●	●	●	●	4100 x 2070 2800 x 2070	12 / 16 / 19 / 22 / 25 / 28
MDF, schwerentflammbar	<b>B1</b>	●	●	●	●	4200 x 2070 2800 x 2070	12 / 16 / 19 / 22
Sasmox, Gipsgebebundene Spanplatte	<b>A2</b>	●	●	●	●	3000 x 1250 2600 x 1250	12 / 15 / 18 / 22
Gipsfaserplatte	<b>A2</b>	●	auf Anfrage	●	–	3000 x 1240 2750 x 1240 2500 x 1240	14,2 / 17,2
Fireplac	<b>A1</b>	●	auf Anfrage	●	●	3050 x 1250 2800 x 1250 2500 x 1250	12 / 16 / 19 / 22
Sperrholzplatten Birke, Gabun, Pappel usw.	<b>B2</b>	●	●	●	auf Anfrage	3000 x 1500 2800 x 1250 2500 x 1250	12 / 15 / 18 / 21
Tischlerplatten, Stab o. Stäbchen Lage	<b>B2</b>	●	●	●	–	1830 x 2600 1220 x 2440	16 / 19 / 22 / 25

Beachten Sie die Rohplattengröße bei Ihrer Formateinteilung: wenig Verschnitt gibt kostengünstige Lösungen.

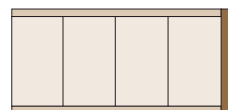
## Technologie und Konzeption werden eins

Wissenstransfer entsteht dort, wo zwischen Ideen und Materialien eine Brücke gebaut wird. Eine Brücke aus Technologie, Kompetenz und Know-how. So wie bei Habisreutinger. Hier wird mit verschiedenen Unterkonstruktionssystemen namhafter Hersteller gearbeitet. Und mit eigens entwickelten Aluminium-Einhängeprofilen. Damit Material und Idee untrennbar werden.

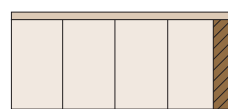
## Kantenausführungen



**Furnier-/ Melaminkante,**  
0,6 mm, Kanten gebrochen



**Starkfurnierkante,**  
1,0 - 2,5 mm  
Kanten stumpf, gerundet oder gefast möglich,  
für normal beanspruchte Verkleidungen



**Verdeckter Anleimer,**  
Massivholzkante überfurniert, Kanten stumpf,  
gerundet oder gefast möglich,  
für stark beanspruchte Verkleidungen

## Oberflächen

### Furniere:

alle Holzarten, die als Furniere erhältlich sind.

Furnierausführung kann bestimmt werden:

- schlicht oder blumig
- gleiche Anzahl Blattbreiten
- mit oder ohne Furnierabwicklung
- auch Parkettfurniere sind möglich

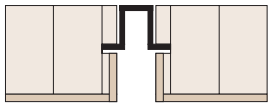
### Oberflächen:

- UV-Lacke
- DD-Lacke
- UV-geölte Oberfläche, Spritzwachs

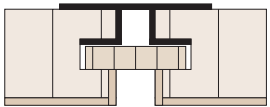
Schichtstoffbelegte oder melaminbeschichtete Platten, nach den Dekorkollektionen aller gängigen Hersteller (Resopal, Wodego, Thermopal, Getalit...)

Farblackierte Oberflächen nach RAL, RAL-Design oder NCS-Farbkarte

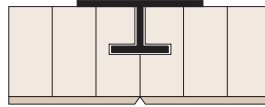
## Kantenbearbeitung/Fugenausbildung



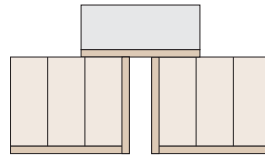
**Kante mit Sägeschnitt**  
Fuge mit sichtbarem Hutprofil  
Verschraubung durch Hutprofil



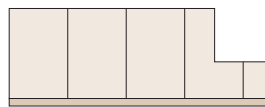
**Kante mit Nut**  
Fuge mit eingelegter Fremdfeder  
Befestigung mittels Fugenkralle  
oder Montageprofil



**Kante mit Sägeschnitt**  
Nutwanne hinterfügt, Haar-Fuge  
Befestigung mittels Fugenkralle  
oder Montageprofil



**Kante stumpf**  
Offene Fuge mit tiefem  
Fugengrund und sichtbarer  
Unterkonstruktion

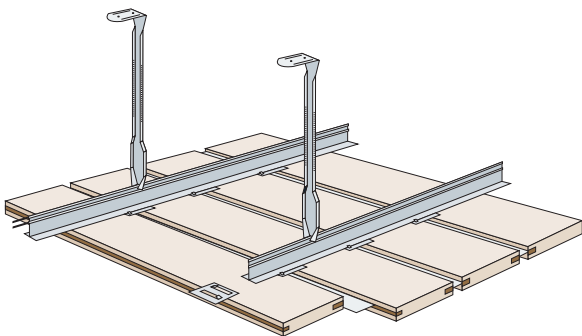


**Kante gefälzt**  
nach Detailangabe

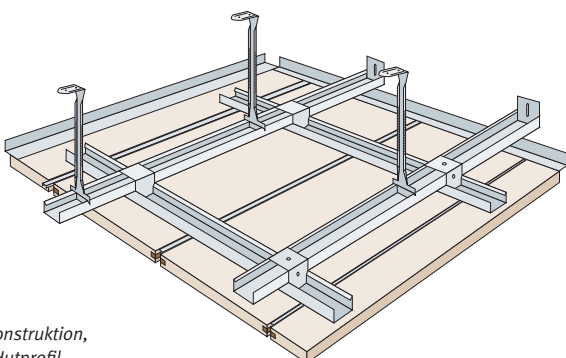
## Montagedetails

### Montagemöglichkeiten als Wand- oder Deckenverkleidungen

Es wird mit verschiedenen Unterkonstruktionssystemen namhafter Hersteller gearbeitet (Suckow & Fischer, Protektor, Richter, Früh, BMW Montagetechnik...). Auch ein eigens entwickeltes Aluminium-Einhängeprofil gehört zum Lieferprogramm. Ob großflächige Wandverkleidung oder Deckenelemente mit offener Fuge, die Ausführung wird auf die Detail- und vor allem auch Brandschutzanforderung des Bauvorhabens abgestimmt



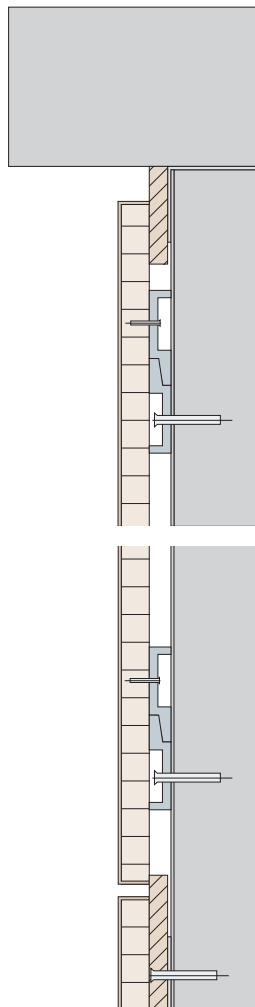
Abhängekonstruktion für Holzpaneele  
mit Drehclipsen montiert auf T-Trageprofil



C-Profil-Rostkonstruktion,  
Montage mit Hutprofil

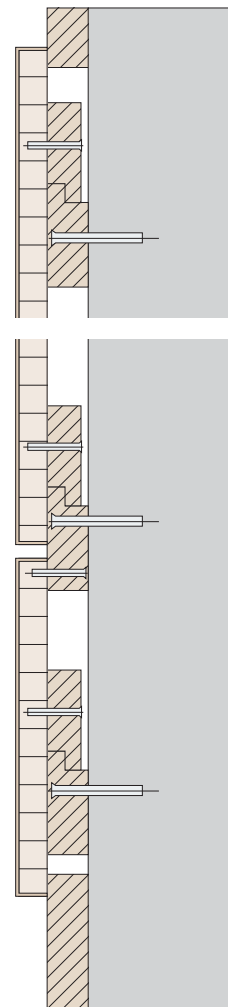
### Wandkonstruktion I

Montage mit  
HABIS-Alu-Einhängeprofil



### Wandkonstruktion II

Montage mit Einhängeleiste  
Fuge mit variablem Fugengrund





*Dreiländermesse Passau  
Wandverkleidung Birke,  
Multiplex*

## Wir bieten Lösungen:



**Akustik**



**Brandschutz**



**Sonderelemente**

**Habisreutinger GmbH & Co. KG**  
Schussenstraße 22 · 88250 Weingarten  
Telefon (07 51) 40 04-0 · Telefax (07 51) 40 04-166  
akustik@habisreutinger.de